



Руководство по использованию пульта управления TDH6

Инструкции по эксплуатации (письменного) стола

- Нажмите на кнопку «↑», чтобы поднять столешницу;
- Нажмите на кнопку «↓», чтобы опустить столешницу.

Настройка функции памяти

1. Поднимите или опустите столешницу на желаемую высоту;
2. Нажимайте на кнопку «М», пока дисплей не начнет мигать, после чего нажмите «1», чтобы ввести положение 1 в память устройства;
3. Повторите, чтобы ввести в память ПУ другие положения столешницы. (всего 4 положения).

При отключении напряжения положения столешницы сохраняются в памяти устройства.

Приведение системы в состояние готовности (сброс)

1. Одновременно нажмите на кнопку «↑» и «↓» до снижения рамы стола в самое низкое положение;
2. Звуковой сигнал означает, что система готова к работе.

СМ или ДЮЙМ

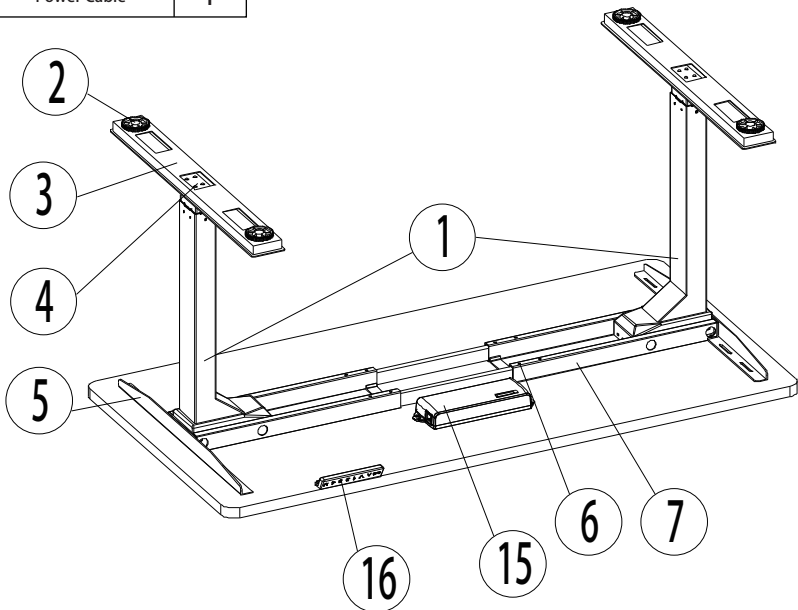
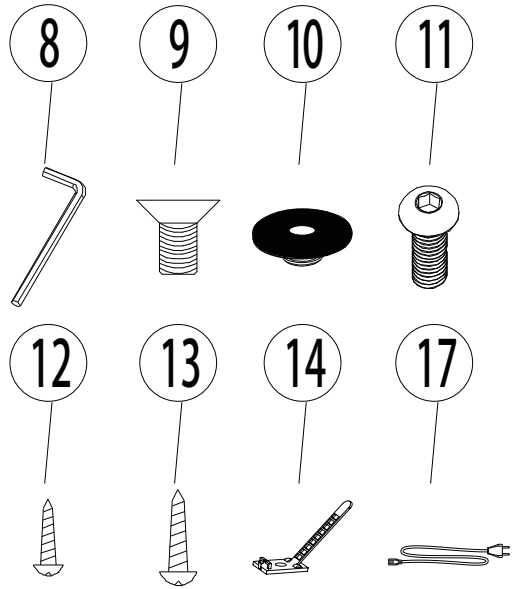
1. Одновременно нажимайте на кнопки «1», «2» и «М» в течение 5 секунд;
2. На дисплее начинает мигать символ «CI»;
3. Нажмите на кнопку «1» для СМ или на кнопку «2» для ДЮЙМОВ.

Внимание:

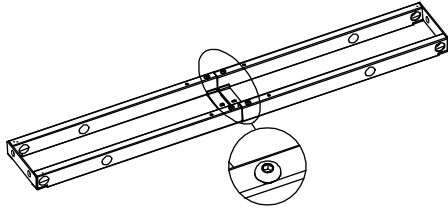
- Устройство должно соответствовать техническим требованиям (см. этикетку на пульте управления);
- Держите устройство в отдалении от воды и устойчивого к коррозии газа;
- Возникла проблема с устройством? Обратитесь в торговую организацию, где вы приобрели устройство.

PARTS AND TOOLS LIST

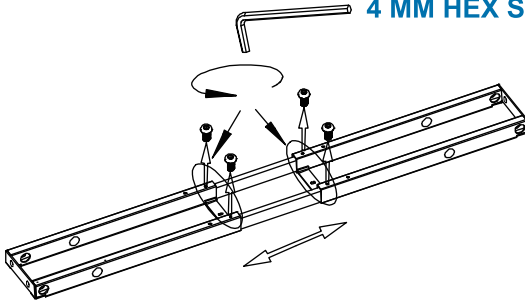
NO	Name	Qty
1	Legs	2
2	Foot Pad	4
3	Foot Margin	2
4	M6*14 Screw	16
5	Bracket	2
6	M6*10 Screw	4
7	Support Beam	1
8	4mm Hex Spanner	1
9	M6*12 Screw	8
10	Rubber Cushion	10
11	M6*16 Screw	4
12	ST3.5*19 Screw	7
13	ST4.8*19 Screw	12
14	Cable Clip	5
15	Control Box	1
16	Handset	1
17	Power Cable	1



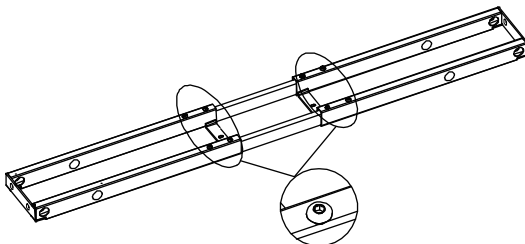
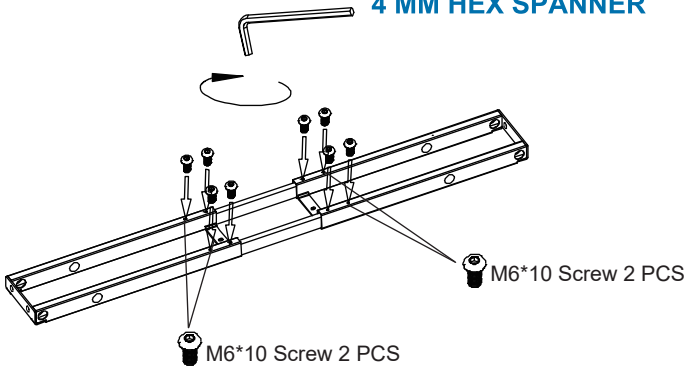
STEP 1



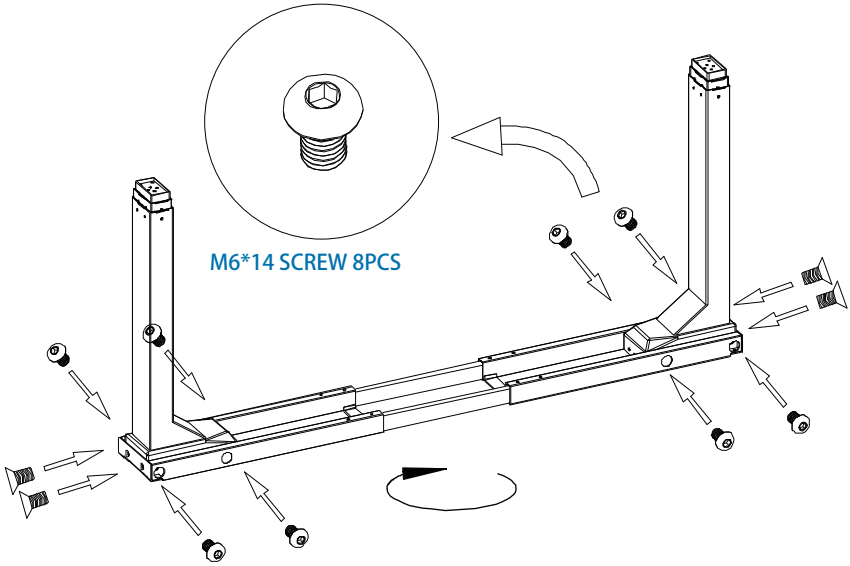
4 MM HEX SPANNER



4 MM HEX SPANNER



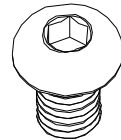
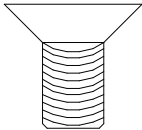
STEP 2



M6*14 SCREW 8PCS

M6*12 SCREW 4PCS

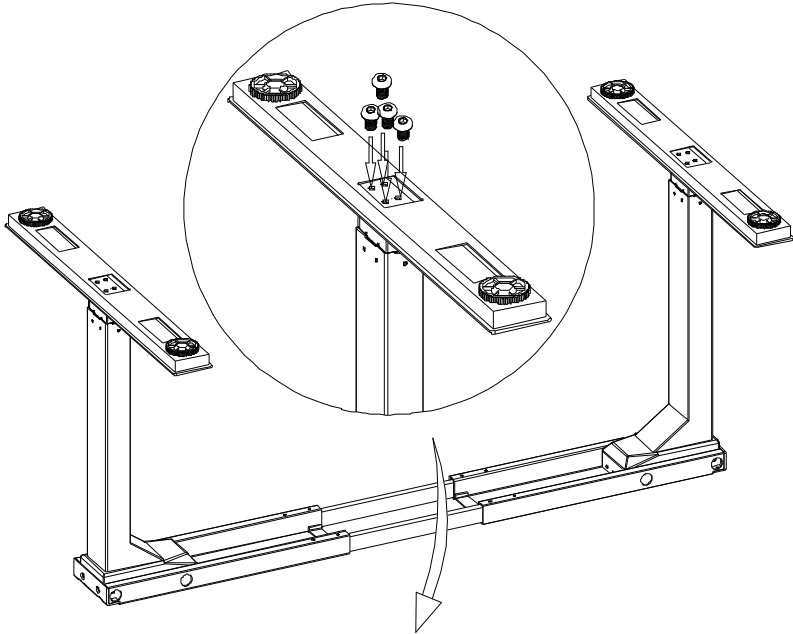
M6*14 SCREW 8PCS



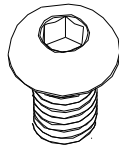
4MM HEX SPANNER



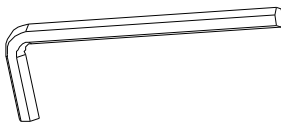
STEP 3



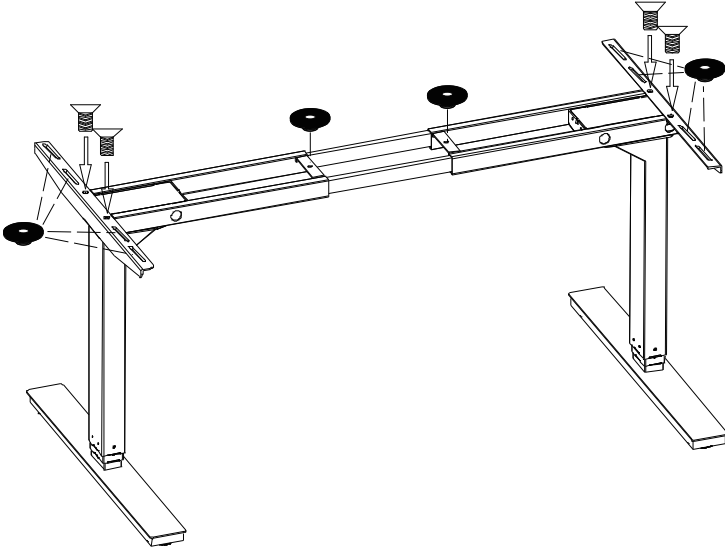
M6*14 SCREW 8PCS



4MM HEX SPANNER



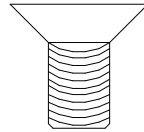
STEP 4



RUBBER CUSHION 10PCS



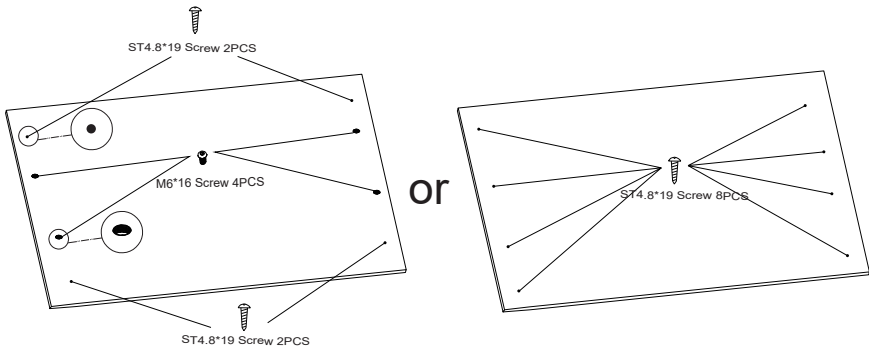
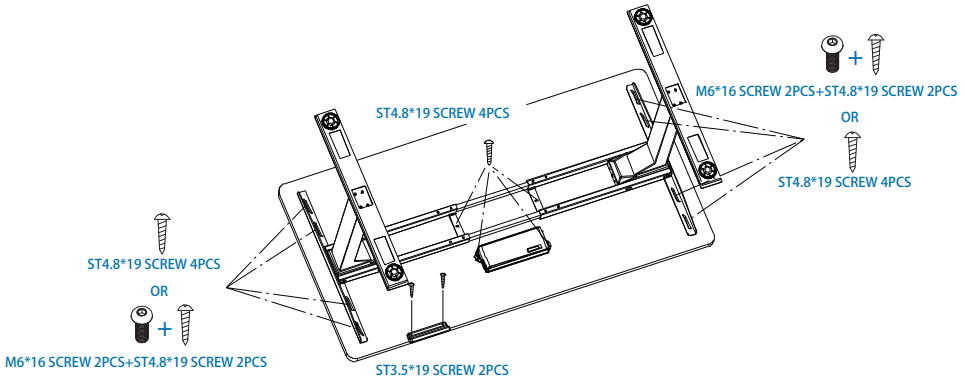
M6*12 SCREW 4PCS



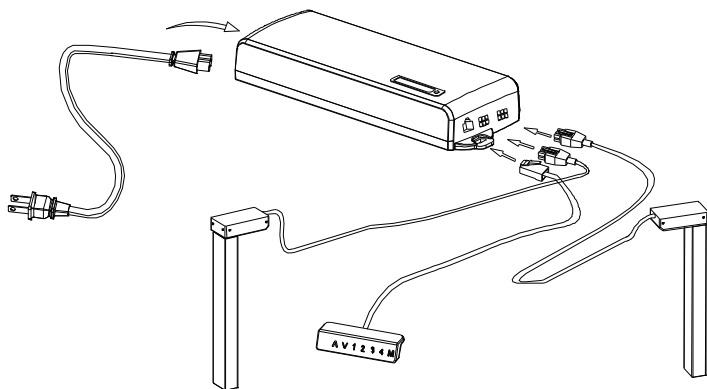
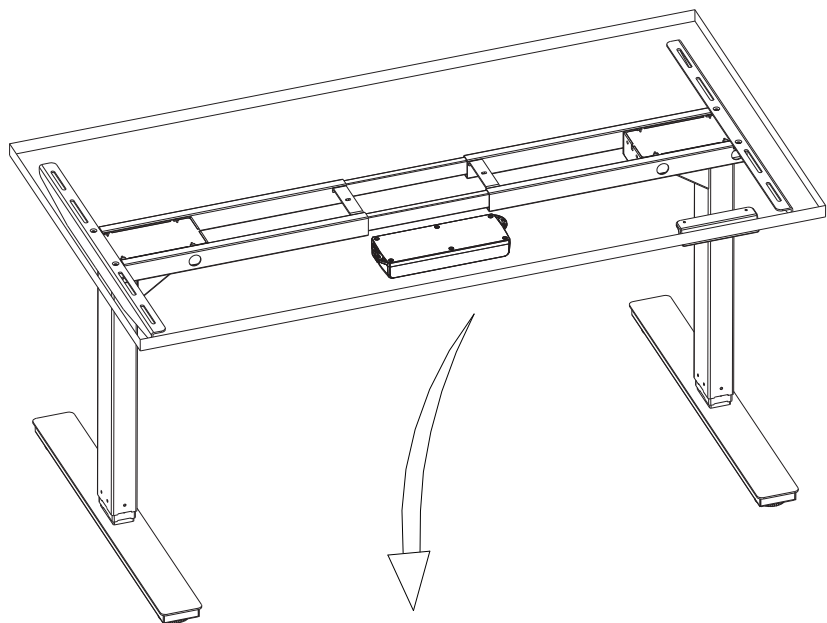
4MM HEX SPANNER



STEP 5



EN: Do not use ST4.8*19 screws for a table top that is thinner than 20 mm
FR: N'utilisez pas les vis ST4.8*19 pour un plateau de table plus mince que 20 mm
NL: Gebruik geen ST4.8*19 schroeven voor een tafelblad dat dunner is dan 20 mm
IT: Non usi ST4.8*19 viti per un piano da tavolo più sottile di 20 mm
ES: No utilice tornillos ST4.8*19 para un tablero de mesa que sea más delgado que 20 mm
DE: Verwenden Sie keine Schrauben ST4.8*19 für eine Tischplatte, die dünner ist als 20 mm
RU: Не используйте ST4.8*19 винтов для столешницы, которая тоньше 20 мм
PL: Nie należy używać ST4.8*19 śrub do blatu, która jest cieńsza 20 mm



ST3.5*19 SCREW 5PCS



CABLE CLIP

